

Aero - Tek

Manuel de l'utilisateur User manual JPay Spider 250

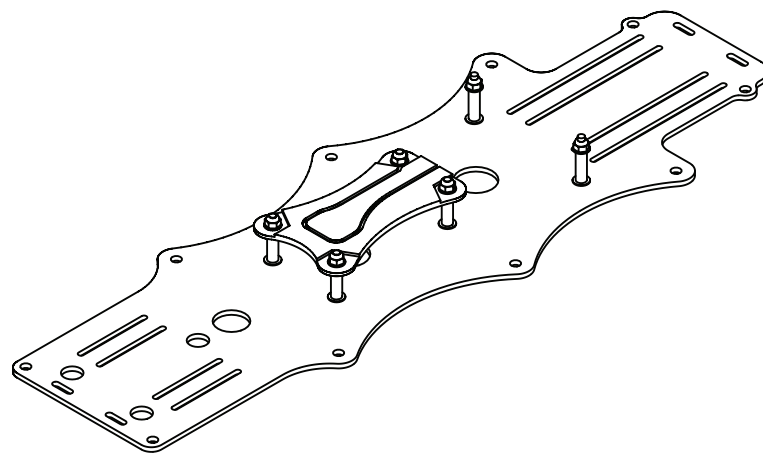
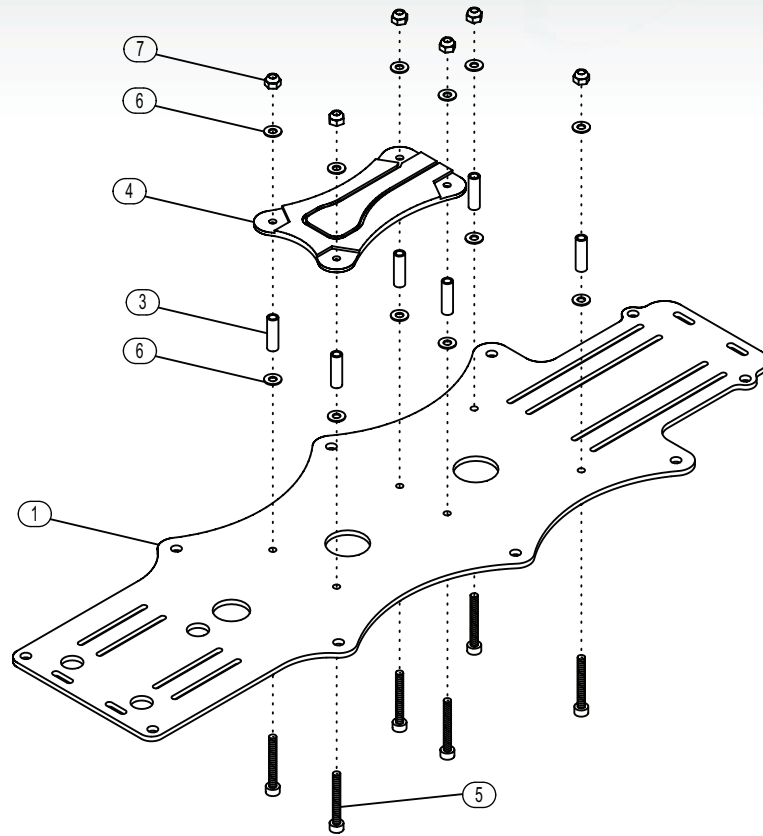


Aero - Tek

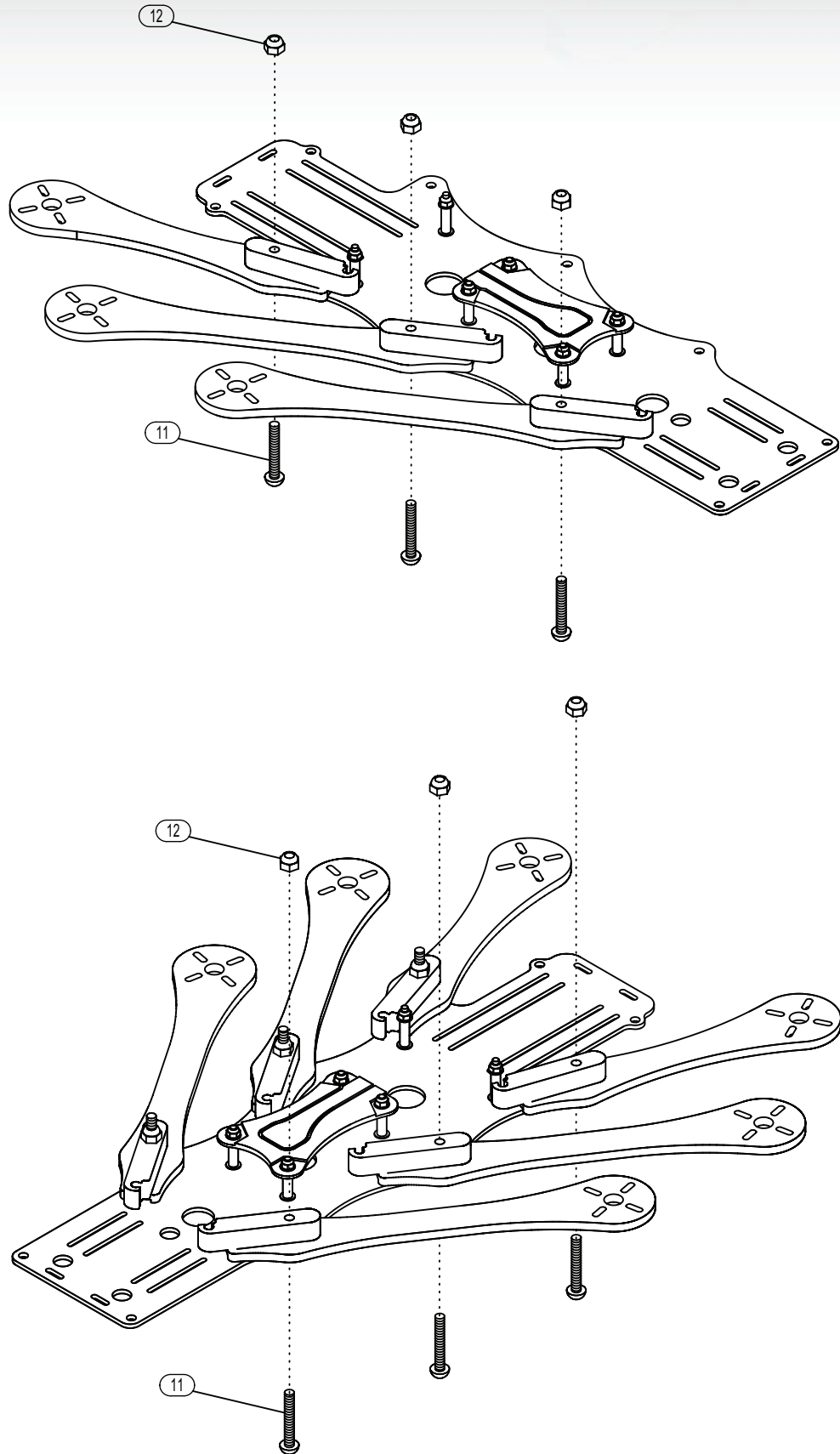
CONTENU DU KIT / KIT CONTENTS

N° Pièce Part #	Nb	Désignation / Item	Matière Material / dimensions
1	1	Platine centrale supérieure Upper center plate	Carbone 1,5 mm
2	1	Platine centrale inférieure Bottom center plate	Carbone 1,5 mm
3	6	Entretoise Spacer	Laiton 2,1-3-10
4	1	Platine distribution Power distribution board	PCB
5	6	Vis Screw	Inox 16 x 2
6	12	Rondelle Washer	2.0 / 5.0
7	6	Ecrou Nylstop Hex locknuts	M2
8	4	Bras long Long Arm	Carbone 3 mm
9	2	Bras court Short Arm	Carbone 3 mm
10	6	Entretoise clip Clip spacer	POM
11	6	Vis Screw	Inox 20 x 3
12	6	Ecrou Nylstop Hex locknuts	M3
13	6	Entretoise Spacer	M3 - 22 mm
14	4	Entretoise Spacer	M3 - 35 mm
15	10	Vis Screw	Inox 8 x 3
16	4	Entretoise Spacer	3 - 6 - 15
17	4	Vis Screw	Inox 25 x 3
18	4	Rondelle Washer	3.0 / 7.0
19	4	Embout Tube End Cap	PVC 6 - 12

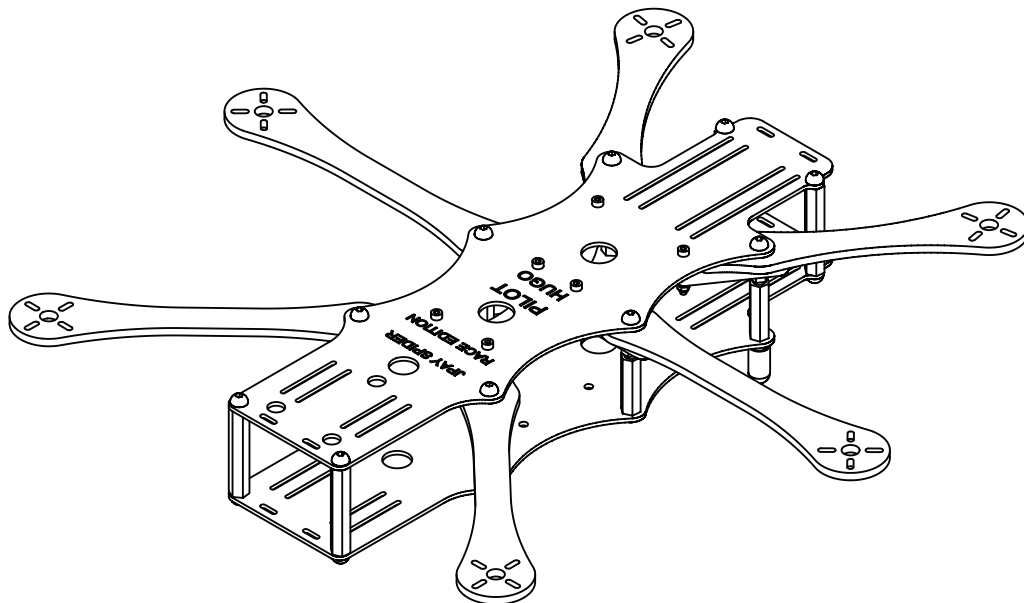
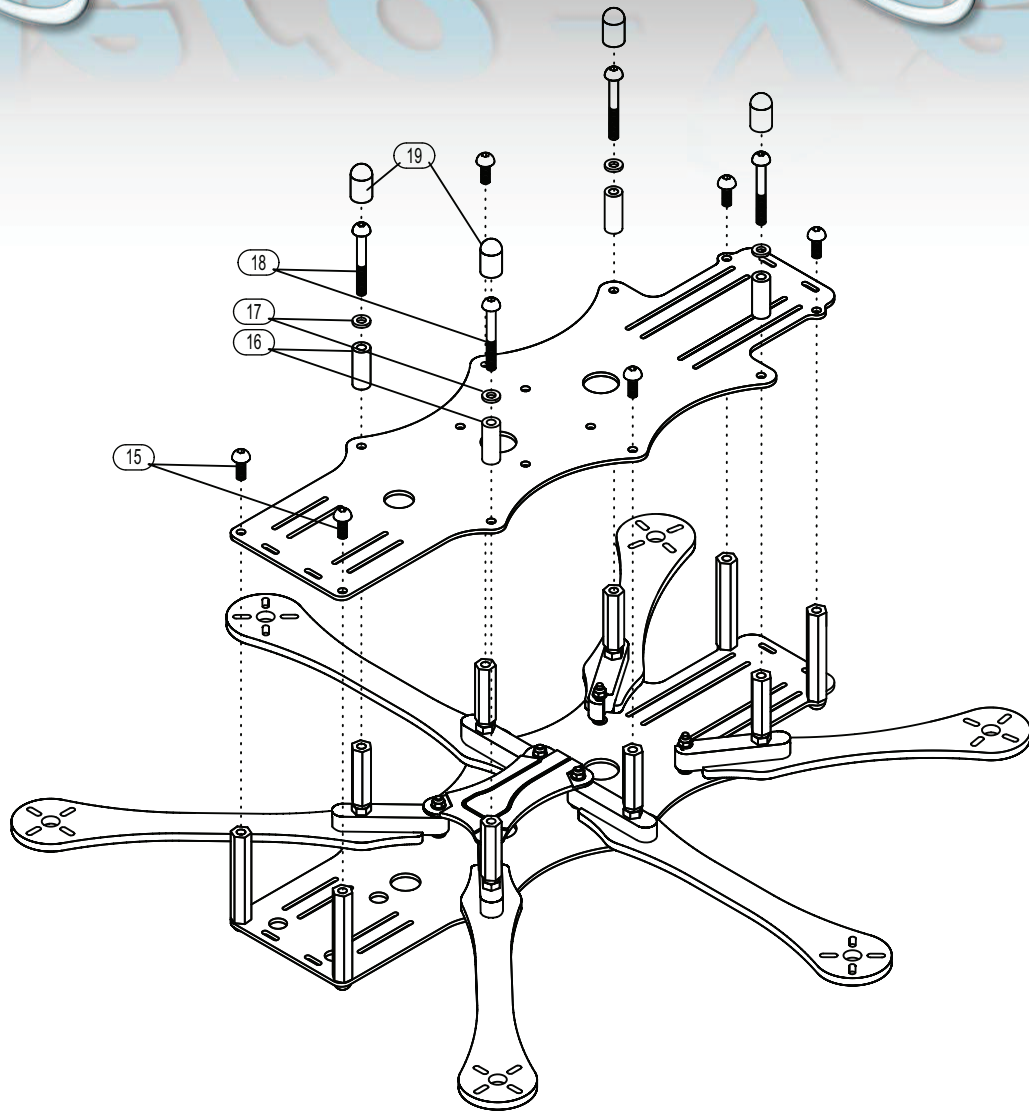
Aero-Tek



Aero-Tek



Aero-Tek



Aero-Tek

